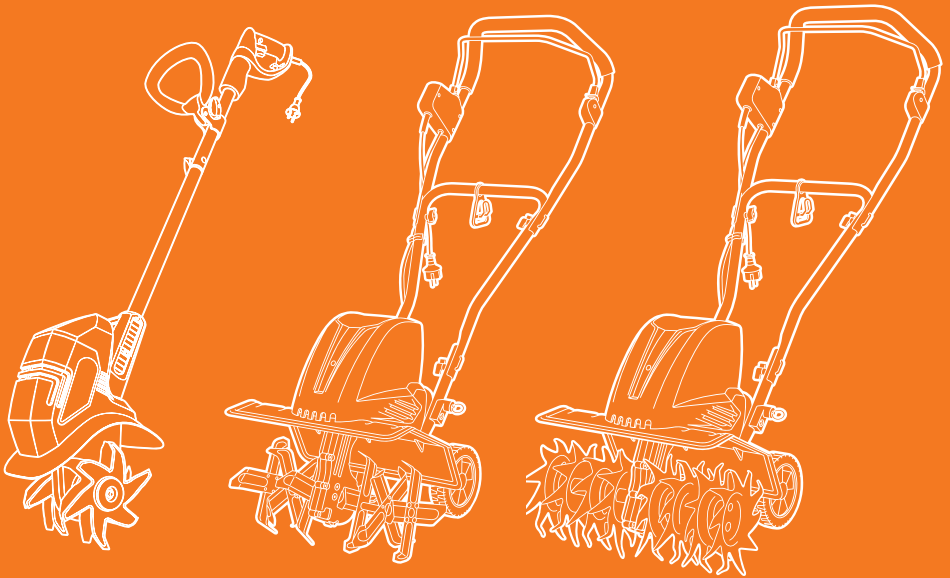


РУКОВОДСТВО ПО ЭКСПЛУАТАЦИИ



ЭЛЕКТРИЧЕСКИЙ КУЛЬТИВАТОР

DAT 400E / DAT 2000E / DAT 2200E

СОДЕРЖАНИЕ

Предисловие	2
Описание изделия	2
Информация по безопасности	3
Описание символов	5

Культиватор DAT 400E

Общий вид изделия	6
Комплектация	7
Технические характеристики	7
Сборка изделия	8
Эксплуатация изделия	9

Культиваторы DAT 2000E / DAT 2200E

Общий вид изделия	11
Комплектация	12
Технические характеристики	13
Сборка изделия	14
Эксплуатация изделия	15

Техническое обслуживание	18
Устранение неисправностей	19
Хранение и транспортировка	20
Срок службы и утилизация устройства	20
Гарантийные обязательства	21

Производитель оставляет за собой право на внесение изменений в конструкцию, дизайн и комплектацию изделий.

Изображения в руководстве могут отличаться от реальных узлов и надписей на изделии.

**Адреса сервисных центров по обслуживанию
силовой техники DAEWOO Вы можете найти на сайте
WWW.DAEWOO-POWER.RU**



EAC - Соответствует всем требуемым Техническим регламентам Таможенного союза ЕврАзЭС.

ПРЕДИСЛОВИЕ

Благодарим Вас за приобретение культиватора **DAEWOO**.

В данном руководстве содержится описание техники безопасности и процедур по обслуживанию и использованию моделей культиваторов **DAEWOO**. Все данные в Руководстве пользователя содержат самую свежую информацию, доступную к моменту печати. Просим принять во внимание, что некоторые изменения, внесенные производителем могут быть не отражены в данном руководстве. Изображения и рисунки могут отличаться от реального изделия. При возникновении проблем используйте полезную информацию, расположенную в конце руководства.

Перед началом работы с культиватором необходимо внимательно прочитать все руководство. Это поможет избежать возможных травм и повреждения оборудования.

ОПИСАНИЕ ИЗДЕЛИЯ

Электрокультиваторы предназначены для обработки почвы в огородах, садах на небольших дачных участках. Инструмент является технически сложным товаром, не предполагающим эксплуатацию с целью извлечения коммерческой выгоды и предназначен для бытового использования.

Электрические культиваторы **DAEWOO** обладают повышенным удобством в эксплуатации и эргономичным дизайном, что позволяет широко использовать данное оборудование в теплице и парниках.

Основные достоинства электрических культиваторов **DAEWOO** — это простота эксплуатации и легкость в обслуживании, низкий уровень шума и вибрации, небольшой вес, компактность и простота сборки позволяет перевозить его в багажнике небольшого легкового автомобиля и с легкостью доставить его к месту использования, а также его легко использовать людям пожилого возраста и женщинам.

Электрокультиваторы **DAEWOO** позволяют производить работы по культивации почвы с внесением удобрений, своевременно производить рыхление и прополку междурядий в теплицах и парниках, на открытых склонах. Мощный экологически чистый электрический двигатель не требует дополнительных средств в использовании прост и неприхотлив в эксплуатации.

ИНФОРМАЦИЯ ПО БЕЗОПАСНОСТИ

ВНИМАНИЕ!

Перед началом эксплуатации внимательно прочитайте данное руководство пользователя. Работа с культиватором без ознакомления с данным руководством может привести к повреждению техники и получению травм.

ОБЩИЕ УКАЗАНИЯ ПО ТЕХНИКЕ БЕЗОПАСНОСТИ

- Во время работы культиватора необходимо всегда выполнять рекомендации, содержащиеся в этом руководстве по эксплуатации. В противном случае возникает опасность травматизма или опасность повреждения устройства.
- Оператор должен знать, как немедленно остановить рабочие органы культиватора и двигатель.
- Приводить устройство в действие разрешается только, находясь в хорошем физическом и психическом состоянии.
- Запрещается работать с устройством после приема лекарств, употребления алкогольных напитков или наркотиков, которые могут оказать негативное влияние на реакцию работающего.
- Данное устройство предназначено только для обработки почвы, возделывании или уходе за растениями. Использование культиватора в других целях запрещено.

ВНИМАНИЕ!

Несоблюдение указаний и инструкций по технике электробезопасности может стать причиной поражения электрическим током, тяжелых травм и пожара.

- Сохраняйте это руководство на протяжении всего срока пользования электрическим культиватором **DAEWOO**.

ЭЛЕКТРОБЕЗОПАСНОСТЬ

- Вилка сетевого шнура электрического культиватора должна соответствовать сетевой розетке. Ни в коем случае не вносите изменения в конструкцию вилки. Данное требование снижает риск поражения электрическим током.
- Защищайте культиватор от дождя и сырости. Проникновение воды в электрический культиватор повышает риск поражения электрическим током.
- Используйте сетевой шнур только по назначению. Запрещено использовать сетевой шнур для переноса или подвеса электрического культиватора, не подвергайте его воздействию высоких температур, агрессивных сред, масла, острых кромок или подвижных частей электрокультиватора. Вытягивайте шнур из розетки только за вилку, не подвергайте шнур физическому воздействию. Перед каждым использованием проверяйте инструмент и электрический шнур, не используйте в случае наличия повреждений.
- Включая вилку в розетку, следите за тем, чтобы выключатель не был заблокирован.
- При использовании изделия на открытом пространстве используйте удлинительный кабель, предназначенный для наружных работ.

ВНИМАНИЕ!

Поврежденный или спутанный шнур повышает риск поражения электрическим током.

- Для повышения электробезопасности рекомендуется использовать устройство защитного отключения с максимальным током срабатывания 30 мА. Перед работой всегда проверяйте устройство защитного отключения.
- Если Вы не пользуетесь культиватором, извлеките вилку из розетки.
- Всегда отводите кабель электропитания от культиватора назад. Не допускайте попадания кабеля электропитания под фрезы, не наступайте на кабель.

БЕЗОПАСНОСТЬ ЛЮДЕЙ

- Начиная работу с культиватором, будьте внимательны, следите за тем, что Вы делаете. Не пользуйтесь культиватором в усталом состоянии, в состоянии наркотического или алкогольного опьянения или под воздействием лекарств. Невнимательность при работе с электрическим культиватором может привести к серьезным травмам.
- Не пользуйтесь культиватором, если выключатель неисправен.
- Удалите всех посторонних лиц на расстояние не менее 5 метров от места работы с культиватором.
- Не эксплуатируйте культиватор вблизи взрывоопасных жидкостей, газов и др. веществ. Оборудование может быть источником искр, которые могут стать причиной возгорания.
- Перед проведением работ освободите территорию от посторонних предметов.
- Включайте инструмент непосредственно перед контактом с землей.
- Не перегружайте машину. Если количество оборотов уменьшается, снимите нагрузку или выключите машину.
- Храните культиваторы в местах, недоступных для детей.

ПОДГОТОВКА К РАБОТЕ

- При эксплуатации устройства всегда надевайте прочную обувь на нескользящей подошве и длинные брюки.
- Не разрешается работать с устройством босиком или открытой обуви.
- Перед проведением работ производите проверку рабочих фрез, запрещено использование культиватора с поврежденными фрезами. Замену рабочих фрез, в случае их поломки, производите полностью всем блоком, для исключения дисбаланса.
- Перед началом работы осмотрите обрабатываемую территорию на предмет посторонних предметов. При работе с культиватором избегайте попадания под фрезы посторонних предметов, камней, корней деревьев, избегайте наматывания веревок на фрезы.
- Избегайте слишком длительного управления устройством, так как продолжительное воздействие вибрации на руки оператора может нанести вред.

ДЕЙСТВИЯ ПРИ РАБОТЕ КУЛЬТИВАТОРОМ

- Включайте двигатель в соответствии с указаниями и только при обеспечении безопасного расстояния от ног пользователя до режущих кромок рабочих фрез.
- Запрещено присутствие посторонних лиц в рабочей зоне.
- Руки и ноги не должны располагаться на вращающихся элементах или под ними.
- Ни в коем случае не приподнимайте и не транспортируйте устройство при работающем двигателе.
- При работе устройства на холмистой местности культиватор может опрокинуться. Будьте предельно внимательны при проведении данного типа работ.

- При работах на холмистой местности устанавливайте полный комплект фрез, работы производите вдоль склона, запрещено перемещаться с культиватором вверх-вниз поперек склона.
- Во время работы оператор должен располагаться только позади культиватора. Не располагайтесь сбоку или спереди по ходу движения – это может стать причиной травматизма из-за случайного падения на культиватор или попадания рук или ног в опасную зону работы фрез.
- Смену направления движения на холмистой местности надо производить с большой осторожностью, чтобы не потерять контроль над устройством.
- Передвигайтесь с устройством только в темпе шага, быстрое передвижение запрещено. При быстром перемещении возрастает опасность возможных несчастных случаев из-за спотыкания, скольжения и т.п.
- Для регулирования рабочей глубины хода, вдавливайте сошник в почву больше или меньше, изменяя усилие нажатия на ручку.
- При смене направления движения или при приближении устройства соблюдайте особую осторожность.
- Следите за препятствиями при движении культиватора назад, чтобы не споткнуться!
- Не меняйте основное положение культиватора, не переворачивайте его.

ОПАСНОСТЬ ТРАВМАТИЗМА!

- Никогда не кладите руки или ноги на вращающиеся детали или под них. Никогда не прикасайтесь к вращающейся фрезе.
- Работы можно производить только при дневном свете или хорошем искусственном освещении.
- Нельзя культивировать в местах, где может проходить электро-, газо- или водопровод. Воспользуйтесь подходящим поисковым инструментом для того, чтобы определить их местоположение.
- Прекращайте работу с электрокультиватором только после того, как выключите его и убедитесь в том, что он полностью остановился.
- При работе используйте навесное оборудование только рекомендованное производителем.

ОПИСАНИЕ СИМВОЛОВ



Внимание!



Опасно!

Не прикасайтесь к вращающимся фрезам.



Прочитайте руководство пользователя перед началом работы.



Во избежание несчастного случая не стойте перед работающим устройством.



Соблюдайте дистанцию во время работы с устройством.



При обслуживании или ремонте отсоедините провод электропитания от питающей электросети.

ОБЩИЙ ВИД ИЗДЕЛИЯ

DAT 400E

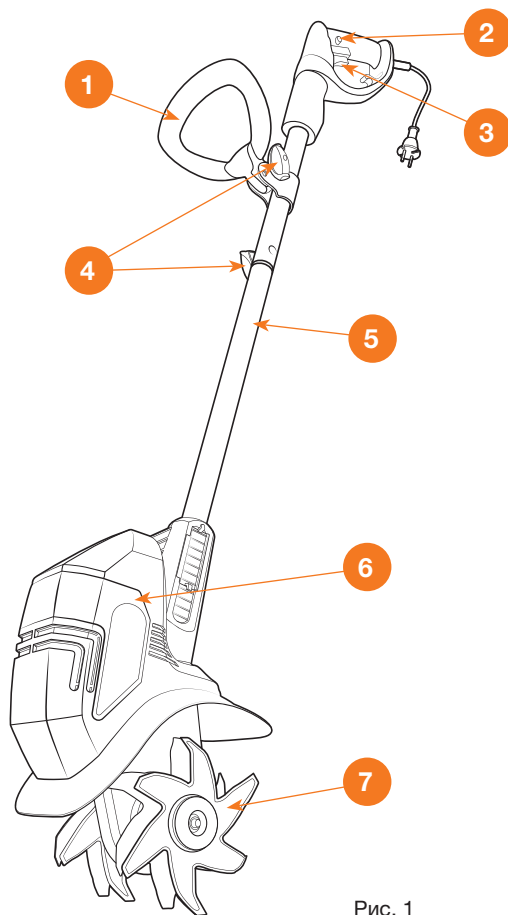


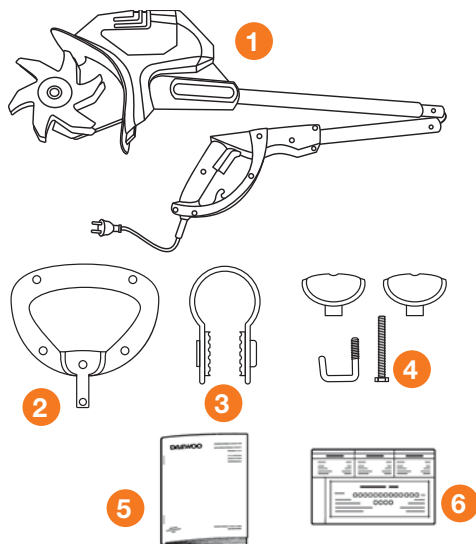
Рис. 1

1. Рукоятка
2. Кнопка блокировки включения
3. Кнопка включения двигателя
4. Барашки крепления рукоятки
5. Штанга
6. Корпус двигателя
7. Фрезы

КОМПЛЕКТАЦИЯ*

- | | |
|-------------------------------|----------|
| 1. Культиватор | 1 шт. |
| 2. Рукоятка | 1 шт. |
| 3. Держатель рукоятки | 1 шт. |
| 4. Крепежные элементы и болты | 1 компл. |
| 5. Руководство пользователя | 1 шт. |
| 6. Гарантийный талон | 1 шт. |

*На усмотрение производителя в некоторые модели могут быть добавлены дополнительные аксессуары и принадлежности, о чем указывается на упаковке товара или на специальном стикере.

**ТЕХНИЧЕСКИЕ ХАРАКТЕРИСТИКИ**

Культиватор		DAT 400E
Тип двигателя		Электрический
Мощность	Вт	400
Напряжение	В	230
Частота	Гц	50
Рабочая ширина	мм	190
Рабочая глубина	мм	110
Диаметр фрез	мм	155
Уровень шума	Дб	93
Количество ножей	шт	24
Частота вращения	об/мин	280
Вес нетто	кг	4

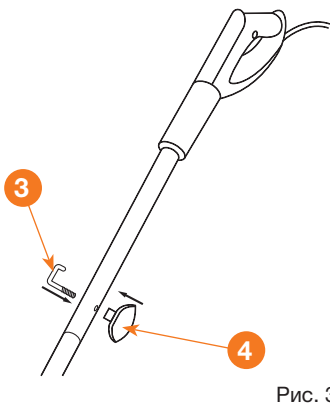
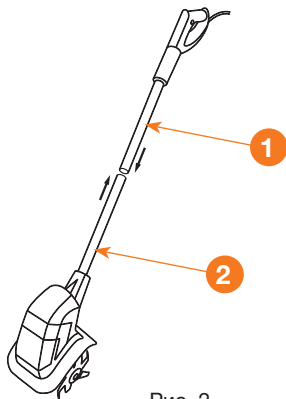
Требования к удлиняющему кабелю:

- Максимальная длина — 50 м
- Сечение — 3×1,5 мм²

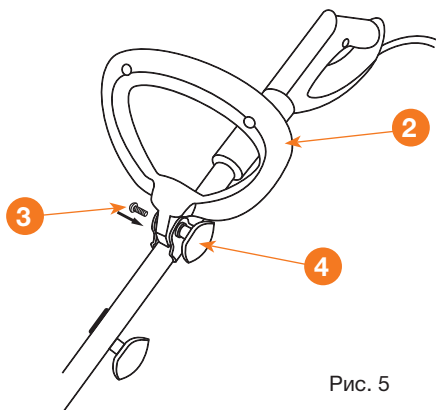
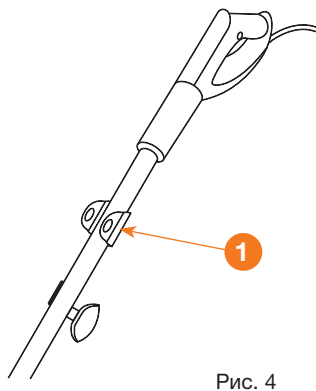
СБОРКА ИЗДЕЛИЯ

Перед началом сборки достаньте культиватор и все комплектующие из коробки и проверьте комплектность.

1. Соедините верхнюю часть штанги **1** и нижнюю часть штанги **2** и закрепите её с помощью болта **3** и барашка **4** (Рис. 2-3).



2. Установите на штангу держатель рукоятки **1**, вставьте в него рукоятку **2** и закрепите рукоятку с помощью болта **3** и барашка **4** (Рис. 4-5).



ЭКСПЛУАТАЦИЯ ИЗДЕЛИЯ

Перед началом работы закрепите сетевой шнур удлинителя **1** в специальном зажиме **2** для предотвращения его отсоединения. Для этого, проденьте шнур **1** в петлю зажима **2** и зафиксируйте его, зацепив за крючок **3** (Рис. 6).

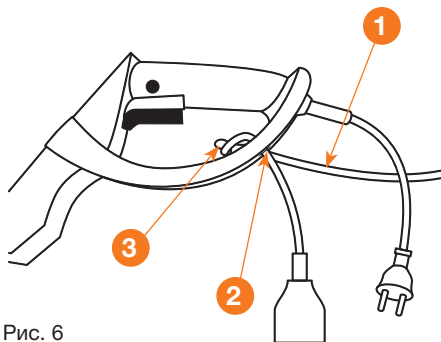


Рис. 6

ВКЛЮЧЕНИЕ И ВЫКЛЮЧЕНИЕ

1. Подключите культиватор к сети переменного напряжения 230 В.
2. Нажмите и удерживайте кнопку блокировки включения **1** (Рис. 7).
3. Продолжая удерживать кнопку блокировки включения **1**, прижмите кнопку включения двигателя **2** к рукоятке (Рис. 7). Двигатель заработает и фрезы начнут вращение.
4. Отпустите кнопку блокировки включения **1**, продолжая прижимать кнопку включения двигателя **2** для обработки участка.
5. Для остановки двигателя отпустите кнопку включения двигателя **2**.
6. Дождитесь полной остановки вращения фрез, прежде чем закончить работу.

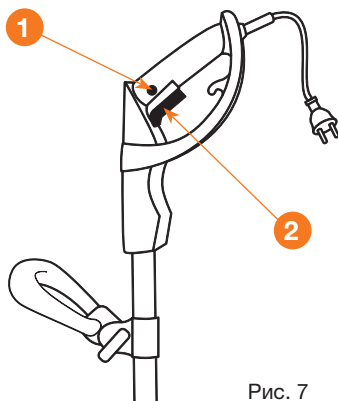


Рис. 7

ИЗМЕНЕНИЕ УГЛА НАКЛОНА РУКОЯТКИ

Для изменения угла наклона рукоятки ослабьте барашек крепления рукоятки **1** и установите рукоятку **2** в необходимое положение, после чего затяните барашек крепления рукоятки **1** (Рис. 8).

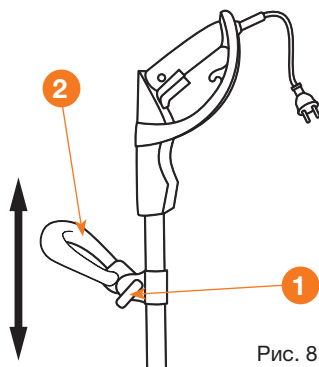


Рис. 8

СОВЕТЫ ПО ИСПОЛЬЗОВАНИЮ КУЛЬТИВАТОРА

- Включайте культиватор только после доставки его к месту эксплуатации.
- Всегда удерживайте культиватор двумя руками. Во избежание повреждения провода удлинителя, следите, чтобы он всегда находился позади вас.
- Движение культиватора вперед осуществляется под действием фрез.
- Фрезы должны погружаться в грунт медленно.
- При глубокой обработке грунта наиболее эффективным методом является движение культиватора сначала вперед на расстояние вытянутых рук, затем подтягивание его в обратном направлении (к себе), после чего снова повторить те же действия.
- Фрезы должны всегда работать на максимальной скорости. Не допускайте перегрузок.
- Если фрезы зарываются глубоко в грунт, извлекайте их, покачивая культиватор из стороны в сторону и притормаживая, пока они не освободятся.

При подготовке участка к посеву обрабатывайте почву, используйте инструкцию, указанную на рисунке 9.

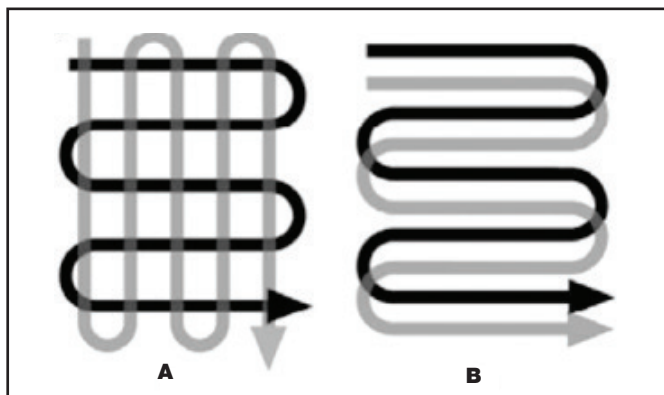


Рис. 9

ОБЩИЙ ВИД ИЗДЕЛИЯ

DAT 2000E / 2200E



Рис. 10

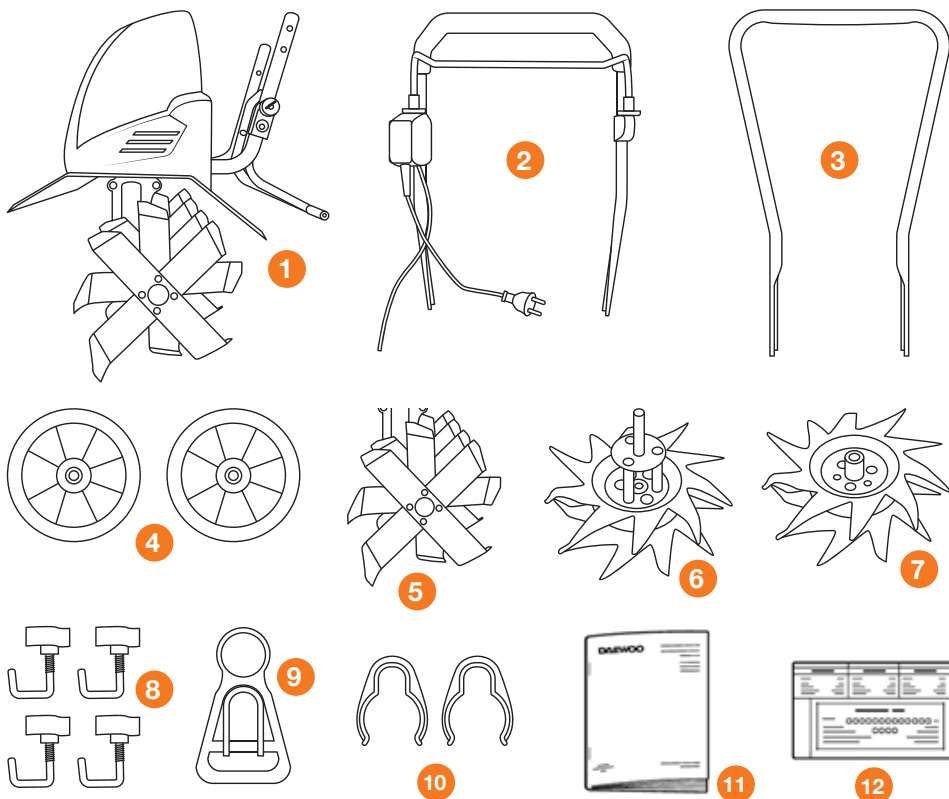
1. Скоба включения двигателя
2. Кнопка блокировки включения
3. Сетевой шнур питания 230 В
4. Рукоятка для переноски
5. Корпус двигателя
6. Клипсы крепления кабеля
7. Корпус редуктора

8. Зажим сетевого шнура
9. Барашки крепления рукоятки
10. Стопор фиксации транспортировочных колес
11. Транспортировочные колеса
12. Фрезы

КОМПЛЕКТАЦИЯ*

1. Культиватор	1 шт.
2. Ручьятка верхняя	1 шт.
3. Ручьятка нижняя	1 шт.
4. Транспортное колесо	2 шт.
5. Фреза в сборе (для DAT 2000E)	2 шт.
6. Фреза внутренняя (для DAT 2200E)	2 шт.
7. Фреза внешняя (для DAT 2200E)	2 шт.
8. Крепежные элементы и болты	1 компл.
9. Зажим сетевого шнура	1 шт.
10. Крепеж для кабеля	1 шт.
11. Руководство пользователя	1 шт.
12. Гарантийный талон	1 шт.

*На усмотрение производителя в некоторые модели могут быть добавлены дополнительные аксессуары и принадлежности, о чем указывается на упаковке товара или на специальном стикере.



ТЕХНИЧЕСКИЕ ХАРАКТЕРИСТИКИ

Культиватор		DAT 2000E	DAT 2200E
Тип двигателя		Электрический	
Мощность	Вт	2000	
Напряжение	В	230	
Частота	Гц	50	
Рабочая ширина	мм	400	470
Рабочая глубина	мм	230	240
Диаметр фрез	мм	230	240
Уровень шума	Дб	93	
Количество ножей	шт	24	80
Количество фрез	шт	6	8
Частота вращения	об/мин	360	
Вес нетто	кг	12.2	14.7

Требования к удлиняющему кабелю:

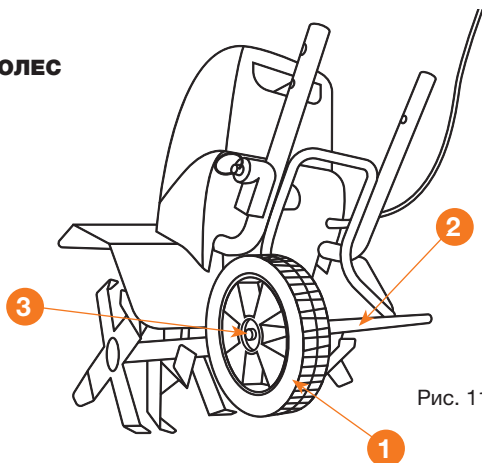
- Максимальная длина — 50 м
- Сечение — 3×1,5 мм²

СБОРКА ИЗДЕЛИЯ

Перед началом сборки достаньте культиватор и все комплектующие из коробки и проверьте комплектность.

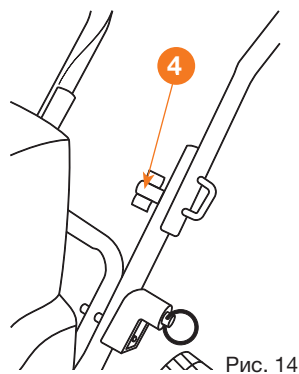
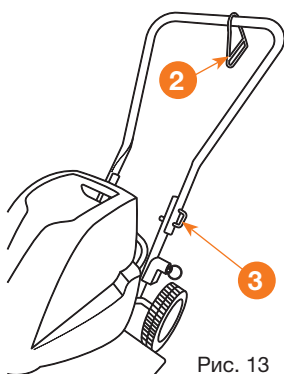
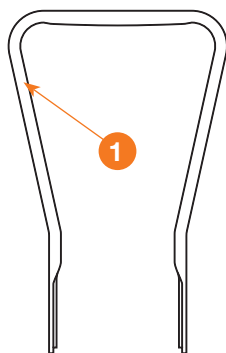
УСТАНОВКА ТРАНСПОРТИРОВОЧНЫХ КОЛЕС

Положите культиватор на бок и установите колесо **1** на колесную ось **2** и закрепите колесо с помощью винта **3** (Рис. 11).



УСТАНОВКА ПАНЕЛИ ОПЕРАТОРА

1. Установите нижнюю рукоятку **1**, предварительно надев на неё зажим сетевого шнура **2** и закрепите её с помощью болтов **3** и барашков **4** к основанию культиватора (Рис. 12-14).



2. Установите верхнюю рукоятку **1** и закрепите её с помощью болтов **2** и барашков **3** (Рис. 15-17).

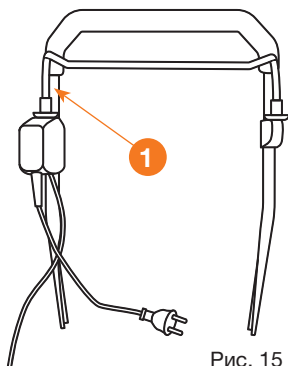


Рис. 15

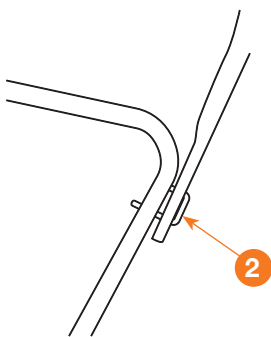


Рис. 16

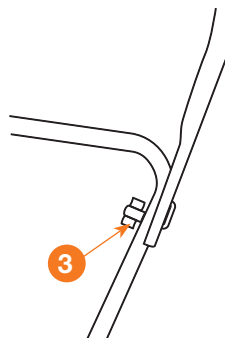


Рис. 17

3. Закрепите электрический провод с помощью держателя кабеля **1** (Рис. 18).

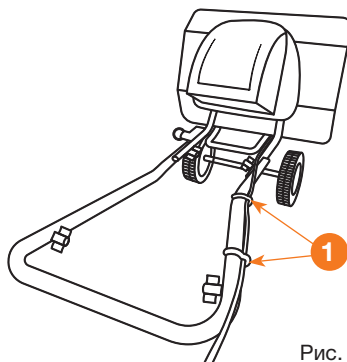


Рис. 18

ЭКСПЛУАТАЦИЯ ИЗДЕЛИЯ

Перед началом работы закрепите сетевой шнур удлинителя **1** в специальном зажиме **2** для предотвращения его отсоединения. Для этого, проденьте шнур **1** в петлю зажима **2** и зафиксируйте его, зацепив за крючок **3** (Рис. 19).

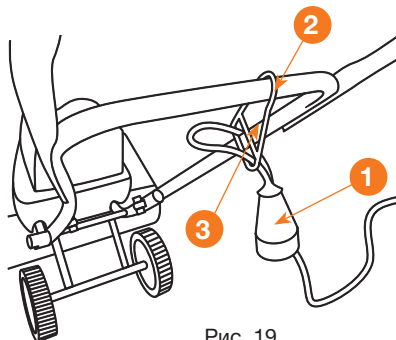


Рис. 19

РЕГУЛИРОВКА ТРАНСПОРТИРОВОЧНЫХ КОЛЕС

1. Для перевода колес из транспортировочного режима в рабочий, вытяните стопорное кольцо **1** и поднимите колесную раму **2** в верхнее положение, зафиксировав её за кнопку блокировки **3** (Рис. 20).

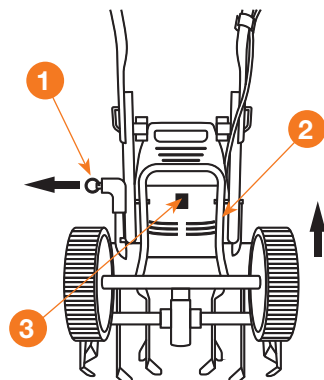


Рис. 20

2. Для перевода колес из рабочего режима в транспортировочный, нажмите на кнопку блокировки **1**, опустите колесную раму **2** в нижнее положение и зафиксируйте её, оттянув стопорное кольцо **3** (Рис. 21).

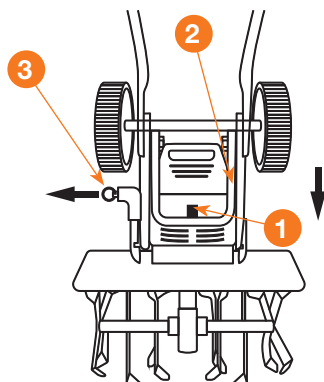


Рис. 21

ВКЛЮЧЕНИЕ И ВЫКЛЮЧЕНИЕ

1. Подключите культиватор к сети переменного напряжения 230 В.
2. Нажмите и удерживайте кнопку блокировки включения **1** (Рис. 22).
3. Продолжая удерживать кнопку блокировки включения **1**, прижмите скобу включения двигателя **2** к рукоятке (Рис. 22). Двигатель заработает и фрезы начнут вращение.
4. Отпустите кнопку блокировки включения **1**, продолжая прижимать скобу включения двигателя **2** для обработки участка.
5. Для остановки двигателя отпустите скобу включения двигателя **2**.
6. Дождитесь полной остановки вращения фрез, прежде чем закончить работу.

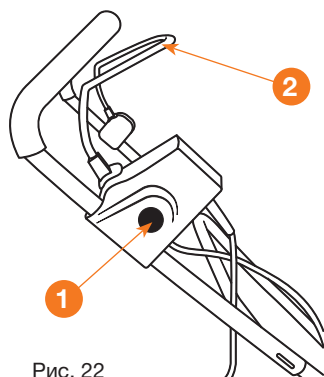


Рис. 22

СОВЕТЫ ПО ИСПОЛЬЗОВАНИЮ КУЛЬТИВАТОРА

- Включайте культиватор только после доставки его к месту эксплуатации.
- Всегда удерживайте культиватор двумя руками. Во избежание повреждения провода удлинителя, следите, чтобы он всегда находился позади вас.
- Движение культиватора вперед осуществляется под действием фрез.
- Фрезы должны погружаться в грунт медленно.
- При глубокой обработке грунта наиболее эффективным методом является движение культиватора сначала вперед на расстояние вытянутых рук, затем подтягивание его в обратном направлении (к себе), после чего снова повторить те же действия.
- Фрезы должны всегда работать на максимальной скорости. Не допускайте перегрузок.
- Если фрезы зарываются глубоко в грунт, извлекайте их, покачивая культиватор из стороны в сторону и притормаживая, пока они не освободятся.

При подготовке участка к посеву обрабатывайте почву, используйте инструкцию, указанную на рисунке 23.

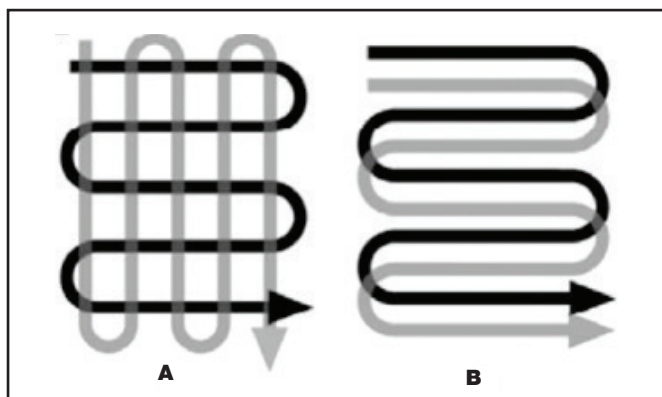


Рис. 23

ТЕХНИЧЕСКОЕ ОБСЛУЖИВАНИЕ

ВНИМАНИЕ!

Перед проведением любых работ на устройстве убедитесь, что оно отключено от источника питания. Выполняйте только те работы по техобслуживанию, которые описаны в руководстве по эксплуатации.

СМАЗКА

Все зубчатые передачи поставляются с заводской смазкой. Один раз в год необходимо проводить смазку редуктора в авторизованном сервисном центре. Рекомендуется к использованию смазка на литиевой основе, например **EP-2**.

ФРЕЗЫ

Если фрезы изношены или сломаны, их необходимо заменить в авторизованном сервисном центре. Отсутствие должного ухода за фрезами приводит к снижению эффективности культивации или перегрузке двигателя. При работе с фрезами всегда используйте защитные перчатки. Замена фрез производится только в комплекте и одновременно.

ГРАФИК ТЕХНИЧЕСКОГО ОБСЛУЖИВАНИЯ

ПЕРИОДИЧНОСТЬ ТЕХНИЧЕСКОГО ОБСЛУЖИВАНИЯ (временной интервал или часы работы, в зависимости от того, что наступит раньше)	Действия	При каждом использовании	По окончании первого месяца или через первые 20 часов работы	Каждые 3 месяца или 50 часов работы	Каждый год или 100 часов работы
Масло/смазка в редукторе	Проверка (осмотр на предмет утечки)	X			
	Замена*				X
Фрезы	Проверка (осмотр)	X			
Щеточный узел, коллектор ротора*	Проверка - замена				X

* - Рекомендуется обращаться в авторизованный сервисный центр **DAEWOO**

УСТРАНЕНИЕ НЕИСПРАВНОСТЕЙ

Неисправность	Возможная причина	Устранение неисправности
Двигатель не запускается	Отсутствует питание	Проверьте состояние проводов и источника питания
	Отказ предохранительной кнопки	Обратитесь в авторизованный сервисный центр, имеющий полномочия от производителя
	Сработало реле перегрева	<ol style="list-style-type: none"> 1. Уменьшите глубину обработки почвы 2. Удалите посторонние предметы в почве 3. Слишком плотный грунт. Уменьшите глубину обработки и медленно перемещайте культиватор поочередно вперед и назад. Повторное включение 4. Проверьте напряжение питающей электросети.
Чрезмерный или нетипичный шум	Заклинивание фрез	Выключите культиватор и дайте полностью остановиться фрезам. Удалите посторонние предметы
	Отсутствие смазки	Обратитесь в авторизованный сервисный центр, имеющий полномочия от производителя
	Ослабление болтовых соединений, гаек или защитных элементов	Подтянуть. Если шум остался, обратитесь в авторизованный сервисный центр, имеющий полномочия от производителя
Чрезмерная вибрация	Повреждены фрезы	Проверить фрезы на предмет повреждений. При повреждениях фрез заменить.
Низкая эффективность работы	Слишком малая глубина обработки почвы	Установите правильную глубину
	Чрезмерный износ фрез	Замените фрезы или обратитесь в авторизованный сервисный центр, имеющий полномочия от производителя

ХРАНЕНИЕ И ТРАНСПОРТИРОВКА

ХРАНЕНИЕ

Храните устройство в сухом, чистом помещении. Очищайте устройство после каждого использования.

ДЛИТЕЛЬНОЕ ХРАНЕНИЕ

Культиватор следует хранить в упаковке производителя в недоступном для детей сухом темном помещении с естественной вентиляцией, при температуре окружающей среды от -30 до +40 °C и относительной влажностью воздуха не выше 80%. Не допускается хранение в одном помещении с химически активными веществами.

ТРАНСПОРТИРОВКА

Категорически не допускается падение и любые механические воздействия на упаковку при транспортировке. Допускается транспортировать продукцию любым видом закрытого транспорта в упаковке производителя или без нее, с сохранением изделия от механических повреждений, атмосферных осадков, воздействия химически-активных веществ и обязательным соблюдением мер предосторожности при перевозке хрупких грузов, что соответствует условиям перевозки 8 по ГОСТ 15150-89.

СРОК СЛУЖБЫ И УТИЛИЗАЦИЯ УСТРОЙСТВА

СРОК СЛУЖБЫ

При выполнении всех требований настоящего руководства по эксплуатации, срок службы изделия составляет **5 лет** с даты продажи. Если дата продажи не указана, срок службы исчисляется с даты выпуска.

УТИЛИЗАЦИЯ УСТРОЙСТВА



- Устройство, руководство по эксплуатации, и все комплектующие детали следует хранить на протяжении всего срока эксплуатации. Должен быть обеспечен свободный доступ ко всем деталям и всей необходимой информации для всех пользователей устройства.

- Данное устройство и комплектующие узлы изготовлены из безопасных для окружающей среды и здоровья человека материалов и веществ.
 - Тем не менее, для предотвращения негативного воздействия на окружающую среду, по окончании использования устройства, либо по истечению срока его службы, или его непригодности к дальнейшей эксплуатации, устройство подлежит сдаче в приемные пункты по переработке металлолома и пластмасс.
 - Утилизация устройства и комплектующих узлов заключается в его полной разборке и последующей сортировке по видам материалов и веществ, для последующей переплавки или использования для вторичной переработки.
 - По истечению срока службы, устройство должно быть утилизировано в соответствии с нормами, правилами и способами, действующими в месте утилизации бытовых приборов.
 - Утилизация устройства должна быть произведена без нанесения экологического ущерба окружающей среде, в соответствии с нормами и правилами, действующими на территории Таможенного союза.
 - Технические жидкости (топливо, масло) необходимо утилизировать отдельно, в соответствии с нормами утилизации отработанных нефтепродуктов, действующими в месте утилизации.
 - Не выливайте отработанное масло в канализацию или на землю. Отработанное масло должно сливаться в специальные емкости и отправляться в пункты сбора и переработки отработанных масел.

ГАРАНТИЙНЫЕ ОБЯЗАТЕЛЬСТВА

Основной гарантийный срок на изделие составляет **12 месяцев** со дня продажи. В течение гарантийного срока устраняются бесплатно неисправности, возникшие из-за применения некачественного материала при производстве и дефекты сборки, допущенные по вине производителя. Гарантия вступает в силу только при правильном заполнении гарантийного талона. Изделие принимается в ремонт в чистом виде и полной комплектности.

ДОПОЛНИТЕЛЬНАЯ ГАРАНТИЯ XXL

Производитель предоставляет Дополнительную гарантию - **24 месяца** на изделие с даты окончания основного гарантийного срока.

Программа гарантии **DAEWOO XXL** позволяет расширить срок бесплатного гарантийного обслуживания при соблюдении следующих условий:



1 Убедитесь, что продавец заполнил гарантийный талон и указал дату продажи



2 Не позднее 30 дней с момента покупки зайдите на официальный сайт DAEWOO Power Products



3 Заполните простую форму и активируйте серийный номер изделия



4 Получите Сертификат на расширенное гарантийное обслуживание DAEWOO XXL на свой электронный адрес



5 Регулярно проходите техническое обслуживание в любом авторизованном сервисном центре*



6 Соблюдайте все требования и рекомендации по эксплуатации изделия, указанных в Руководстве пользователя

*при прохождении планового технического обслуживания (далее «ТО») в авторизованном сервисном центре необходимо получить соответствующую отметку в гарантийном талоне. График ТО и перечень работ указаны в Руководстве пользователя каждого Изделия, а также на веб-сайте в сети Интернет по адресу: www.daewoo-power.ru

При невыполнении любого из выше указанных требований считается, что Дополнительная гарантия не установлена. Дополнительная гарантия не распространяется на отдельные детали, комплектующие, расходные материалы, дефекты и случаи, на которые не установлен основной гарантийный период.

УСЛОВИЯ ПРЕДОСТАВЛЕНИЯ ГАРАНТИИ

Гарантийные обязательства распространяются только на производственные дефекты.

Большинство изделий требуют определенного ухода и регулярного ТО. Порядок прохождения ТО указан в руководстве по эксплуатации для каждого изделия. ТО должно проводиться только специалистами авторизованных сервисных центров с соответствующей отметкой в гарантийном талоне. В случае не своевременного выполнения ТО, если это явилось причиной возникновения неисправностей (дефектов) каких-либо узлов и агрегатов изделия, покупатель полностью теряет право на дополнительную гарантию.

ТО продукции не является гарантийным обязательством изготовителя (продавца) и оплачивается потребителем по расценкам авторизованного сервисного центра.

На все изделия установлен ограниченный срок службы, указанный в руководстве по эксплуатации каждого изделия. По истечении установленного срока службы изготовитель не несет ответственности за безопасное использование изделия.

Информация о технически сложных товарах. Пункт 3 Перечня технических сложных товаров, утвержденного Постановлением Правительства РФ от 10.11.2011 г. №924 включает тракторы, мотоблоки, мотокультиваторы, машины и оборудование для сельского хозяйства с двигателем внутреннего сгорания (с электродвигателем). Согласно разъяснению Минпромторга России (письмо от 10.04.2012 г. № 08-693), к указанным машинам и оборудованию относятся: мотокосы, триммеры, кусторезы, газокосилки, косилки для высокой травы, генераторы (бензиновые и дизельные), мотопомпы, электронасосы, бензопилы и электропилы, мойки высокого давления, дизельные (электрические и газовые) нагреватели, снегоочистители роторные, малогабаритные машины для уборки снега.

В случае несвоевременного извещения о выявленных неисправностях, продавец, импортер или уполномоченная организация вправе отказаться полностью или частично от удовлетворения предъявляемых претензий (ст. 483 ГК РФ).

Гарантия исключает действия обстоятельств непреодолимой силы, находящиеся вне контроля производителя.

Заводской брак определяется экспертной комиссией авторизованного сервисного центра.

ГАРАНТИЯ НЕ РАСПРОСТРАНЯЕТСЯ

- На механические повреждения (трещины, сколы и т.д.) и повреждения, вызванные воздействием агрессивных сред, загрязнением, попаданием инородных предметов внутрь изделия и вентиляционные решетки, а также на повреждения, наступившие вследствие неправильного хранения (коррозия металлических частей);
- На неисправности, вызванные засорением топливной или охлаждающей систем;
- На неисправности, возникшие вследствие перегрузки изделия или неправильной эксплуатации, применения изделия не по назначению, а также при нестабильности параметров электросети, превышающих нормы, установленные ГОСТ Р 54149-2010. Безусловными признаками перегрузки изделия являются оплавление или изменение цвета деталей вследствие воздействия высокой температуры, одновременный выход из строя двух и более узлов, задиры на поверхностях цилиндра или поршня, разрушение поршневых колец, шатунных вкладышей. Также гарантийные обязательства не распространяются на выход из строя автоматического регулятора напряжения электрогенераторов вследствие неправильной эксплуатации;
- На быстроизнашиваемые части (угольные щетки, ремни, резиновые уплотнители, сальники, амортизаторы, пружины сцепления, свечи зажигания, глушители, форсунки, шкивы, направляющие ролики, тросы, ручные стартеры, зажимные патроны, цанги, съемные аккумуляторы, фильтрующие элементы, смазку, сменные приспособления, оснастка, ножи, буры и т.п.) и предохранительные элементы (плавкие предохранители, срезные болты, латунные шестерни, торсионные пружины, демпферные валы и т.п.);
- На профилактику, обслуживание изделия (чистка, промывка, смазка и т.п.), установку и настройку изделия;
- На электрические кабели с механическими и термическими повреждениями;
- На изделие, вскрывавшееся или отремонтированное вне авторизованного сервисного центра. Признаками вскрытия изделия вне авторизованного сервисного центра являются, в том числе заломы шлицевых частей крепежных элементов;
- В случае эксплуатации изделия с признаками неисправности (повышенный шум, вибрация, потеря мощности, снижение оборотов, запах гари);
- На неисправности, возникшие при использовании изделия для нужд, связанных с осуществлением предпринимательской деятельности, сдачи в аренду, эксплуатацией более 50 ч/мес;
- В случае естественного износа изделия, износа трущихся частей (выработка ресурса);
- В случае, если гарантийный талон не заполнен или отсутствует печать (штамп) Продавца;
- При отсутствии подписи владельца на гарантийном талоне.
- При оплавлении впускных или выпускных клапанов, следах перегрева или абразивном износе манжет высокого давления.

Телефон службы технической поддержки DAEWOO 8-800-301-10-12

www.daewoo-power.ru

Power your skills



DAEWOO
POWER PRODUCTS

Manufactured under license of DAEWOO International Corporation, Korea

WWW.DAEWOO-POWER.RU

3